

Les articles



Rétrotechnique



**Télédiffusion HF : la radiodiffusion
sur la ligne du téléphone**



AVANT-PROPOS

La rédaction de Rétrotechnique propose cet article sur l'histoire et le principe de fonctionnement du procédé de télédiffusion TD-HF, dans le cadre du projet de développement d'une version spécifique de l'équipement [ModulAM](#).

Pratiquée en Suisse, en Italie et pendant une courte période en Belgique, cette méthode de diffusion des programmes radio fut astucieuse, originale et rencontra un vif succès pendant près de quatre décennies.

Voici son histoire.

LA TÉLÉDIFFUSION EN SUISSE

Au début des années trente, nos amis suisses ont imaginé un système de diffusion envoyant de la modulation BF sur les lignes filaires du téléphone public, en l'absence de communication. Tout d'abord l'expérience porta sur un seul programme radiophonique, puis elle fut étendue progressivement à trois puis à six programmes.

Ce système, baptisé « Télédiffusion TD-BF », obligeait la présence d'un sélecteur de programme chez l'utilisateur, destiné à l'envoi d'une série d'impulsions pour basculer le sélecteur du central téléphonique vers le programme choisi, parmi les six proposés.

Par ailleurs, dès que le téléphone était sollicité dans sa fonction première, le programme radio était interrompu.

Vers le milieu des années trente, les ingénieurs eurent l'idée d'insérer sur la ligne de l'abonné un signal de haute fréquence modulé afin de s'affranchir de la coupure de la radio lors des conversations téléphoniques et d'éviter la contrainte des sélecteurs dans les centraux.

Le signal HF était composé de la somme de six porteuses modulées, si bien que la totalité des programmes étaient diffusés simultanément sur la ligne de l'utilisateur, ce dernier sélectionnant le programme de son choix directement sur son équipement de réception.

Ces concepteurs venaient de concrétiser un concept mis en œuvre, quelques décennies plus tard, avec l'ADSL !

Baptisé « Télédiffusion TD-HF », le système fut rendu populaire rapidement grâce aux fréquences utilisées pour le transport : la HF modulée fut choisie pour partie dans la bande des GO de la radiodiffusion hertzienne.



Les articles Rétrotechnique

LA TÉLÉDIFFUSION TD-HF HISTOIRE & PRINCIPE DE FONCTIONNEMENT

DW-2026-01 – v1.0

Le niveau du signal HF arrivé chez l'utilisateur était de l'ordre de 15 mV, soit largement suffisant pour obtenir après démodulation, un signal audio de qualité.

Il était alors possible, via un simple petit filtre, de récupérer le signal HF pour le raccorder tout simplement sur les prises Antenne et Terre d'un récepteur équipé des GO, puis de syntoniser le programme à écouter. Astucieux !

Quitte à innover, le système fut basé sur une diffusion de qualité améliorée. En plus de s'affranchir des perturbations et parasites industriels présents sur la bande des GO (la diffusion n'étant pas hertzienne), le gabarit de chacune des porteuses fut calculé pour permettre une bande passante théorique de 16 kHz.

Cette disposition impliqua nécessairement un espacement entre deux canaux adjacents d'au moins 32 kHz. Pour diffuser six programmes simultanément, le plan de fréquences suivant fut adopté :

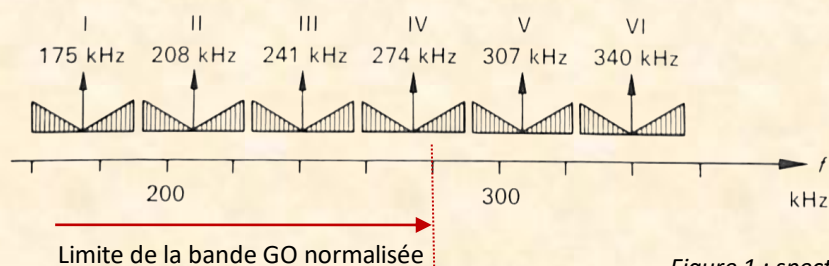


Figure 1 : spectre TD-HF

Le pas entre chacune des six porteuses était donc de 33 kHz, autorisant une courbe de réponse audio digne des émissions en FM !

Le schéma de principe de la transmission adoptée par les PTT suisse est indiqué en figure 2 ci-après.

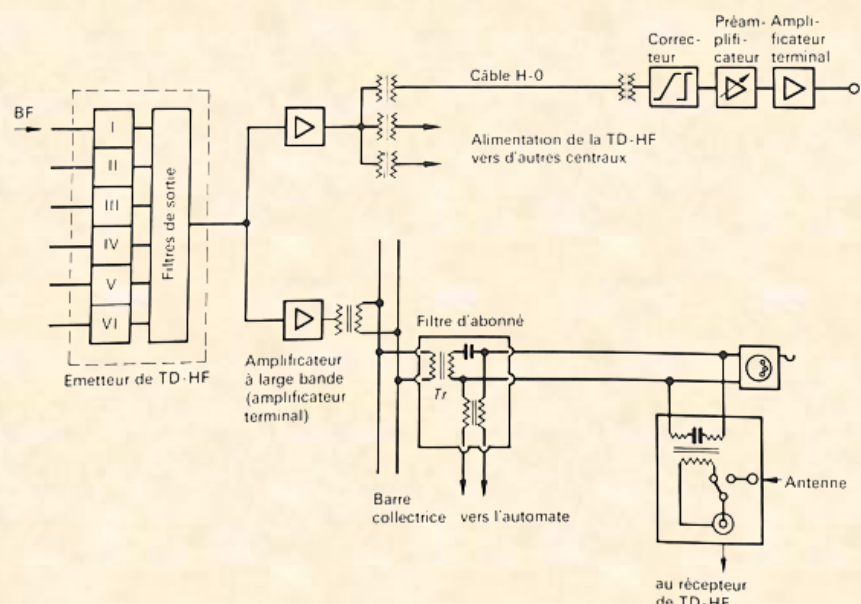


Figure 2 : principe de la transmission de la TD-HF. Signaux BF distribués à partir du central « émetteur » vers les autres centraux PTT et vers les abonnés.



Les articles Rétrotechnique

LA TÉLÉDIFFUSION TD-HF HISTOIRE & PRINCIPE DE FONCTIONNEMENT

DW-2026-01 – v1.0

Même si, à l'époque, certains récepteurs étaient prévus pour garantir des bandes passantes audio de l'ordre de 10 kHz, la très grande majorité obéissait aux règles imposées par le plan de Copenhague de 1948 qui prévoyait un pas de 9 kHz entre deux porteuses, c'est-à-dire une bande passante audio de 4,5 kHz, dans le meilleur des cas.

Mais ce marché dut séduire les constructeurs, car certains (et pas des moindres, Philips en tête !) développèrent des récepteurs prévoyant en plus des bandes standards de réception, les canaux I à VI de la TD-HF.

Quelques exemples ci-après :

Les constructeurs Sport AG, puis Velectra AG, sous la marque Biennophone, ainsi que Sondyna, construisirent de nombreux modèles adaptés ou spécialement conçus pour la TD-HF (Voir d'autres modèles sur doctsf).

Les deux récepteurs de l'illustration ci-après étaient exclusivement dédiés à la réception de la TD-HF.

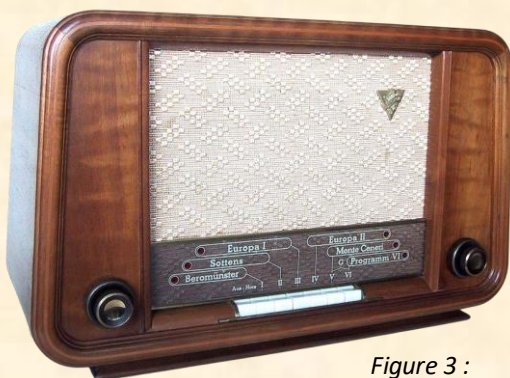
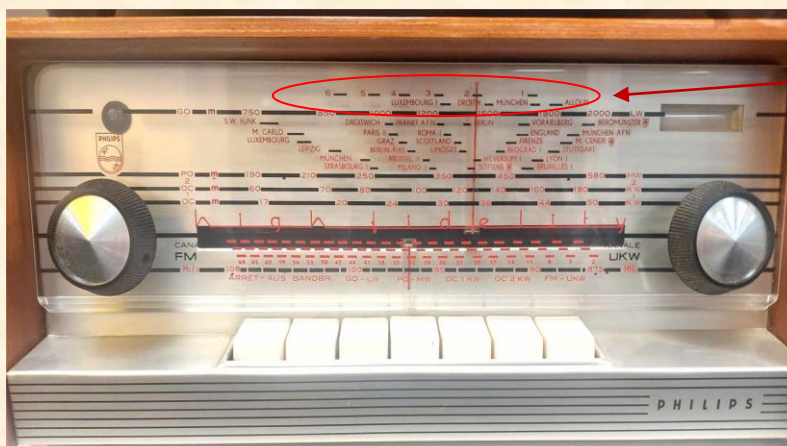


Figure 3 :
modèle 1953



Figure 4 : modèle Crans 6046, de 1960

Ci-après deux cadrans de récepteurs classiques équipés de l'option TD-HF.



Repérage des six canaux TD-HF

Figure 5 :
Philips modèle A5 X 83 de 1958



Les articles Rétrotechnique

LA TÉLÉDIFFUSION TD-HF HISTOIRE & PRINCIPE DE FONCTIONNEMENT

DW-2026-01 – v1.0



Repérage des six canaux TD-HF

Figure 6 :
Philips modèle 03 RB 563 Stereoplan
(1966)

Les récepteurs spécifiques TD-HF étaient construits sur le principe simple de l'amplification directe, avec une large bande passante, donc une qualité de restitution sonore de qualité et sans parasite.

En 1956, ces six chaînes de programmes étaient diffusées :

Canal I : 175 kHz - Programme de l'émetteur de Beromünster

Canal II : 208 kHz - Programme de l'émetteur de Sottens

Canal III : 241 kHz - Europe I

Canal IV : 274 kHz - Europe II

Canal V : 307 kHz - Programme de l'émetteur de Monte ceneri

Canal VI : 340 kHz - Europe III

Nota : les programmes nommés « Europe » n'ont aucun rapport avec la station Europe 1 et ses déclinaisons actuelles en FM.

Puis, d'après un document d'époque, en 1960, les six programmes devinrent :

Canal I : 175kHz - Sélection de programmes européens

Canal II : 208kHz - Programme de la radio suisse romande

Canal III : 241kHz - Musique classique

Canal IV : 274kHz - Programme de la radio suisse italienne

Canal V : 307kHz - Programme de la radio suisse allemande

Canal VI : 340kHz - Musique légère

D'après un article de [Peter Knechtli](#) rédigé en novembre 1996, l'apogée du système fut atteint à la fin des années soixante, avec 450 000 abonnés au service radio !

Ce succès s'explique sans doute aussi par le fait que les PTT suisses n'ont pu obtenir des instances internationales des fréquences d'émission en GO (OL).

Les émetteurs en PO (OM) qui avaient été obtenus pour Beromünster, Sottens et Mte Ceneri ne portaient pas jusqu'aux limites des frontières en onde directe. La réception était catastrophique



dans certaines régions et des émetteurs complémentaires ont ensuite été installés à Savièse (VS) et Scuol (GR).

Cette situation a d'ailleurs précipité l'implantation de la FM dès 1955, avec la mise en service de l'émetteur des Ordons.

Le système TD-HF fut abandonné en 1998, car il n'était plus compatible avec l'arrivée des nouvelles technologies de transmission via le réseau filaire, comme le RNIS / ISDN.

LA VERSION ITALIENNE *FILODIFFUSIONE ITALIA*

En Italie, la Filodiffusion est née en 1958 d'une collaboration entre la RAI (la radio nationale) et la SIP (aujourd'hui Telecom Italie, la compagnie nationale des communications téléphoniques).

Les émissions régulières ont commencé le 4 janvier 1959, offrant aux usagers la possibilité d'écouter, outre les programmes des trois chaînes radio, un programme en stéréophonie de musique légère ou de musique classique. Actuellement encore, les programmes de la Filodiffusion peuvent être captés par le biais du réseau de Telecom Italie, grâce à un syntoniseur ad hoc.

Le principe technique était tout à fait identique à celui de la TD-HF, mais, pour une raison que nous n'avons pu éclaircir, toutes les fréquences de diffusion étaient décalées de 3 kHz par rapport à celles utilisées par la Suisse.

L'espacement de 33 kHz entre les canaux fut conservé afin de garantir une bande passante audio de qualité.

Les ingénieurs italiens apportèrent une innovation significative au système, en prévoyant la diffusion d'un des programmes, en stéréophonie.

Les canaux IV et VI furent réservés à cet usage.

On aurait pu imaginer que le canal IV diffuserait la voie gauche du signal audio et le canal VI, la voie droite.

Mais alors, quid des usagers qui ne possédaient qu'un récepteur standard, monophonique ?

Ils auraient été privés de l'exploitation de deux canaux sur les six, sauf à n'accepter d'écouter que la voie G ou D du signal du programme stéréo !



Les articles Rétrotechnique

LA TÉLÉDIFFUSION TD-HF HISTOIRE & PRINCIPE DE FONCTIONNEMENT

DW-2026-01 – v1.0

Afin de rendre compatible le programme stéréo avec les équipements en mono, un système de matriçage a été mis en œuvre.

Ainsi le canal IV diffusait le programme sous la forme d'un signal = G+D (donc mono, c'est-à-dire conforme aux autres canaux) et le canal VI sous la forme d'un signal G-D.

Ce codage est exactement celui toujours utilisé aujourd'hui pour la transmission du signal stéréophonique en FM (signal Multiplex).

Les récepteurs offrant le service de la stéréophonie intégraient une matrice de décodage de ces deux signaux, au travers d'un montage assez simple permettant de résoudre l'équation constituée de deux sommes algébriques :

Pour retrouver seulement le canal Gauche : $(G+D) + (G-D) = G + D + G - D = 2G$

Et pour retrouver seulement le canal Droit : $(G+D) - (G-D) = G + D - G + D = 2D$

Le plan de fréquence italien était le suivant :

Canal I : 178 KHz

Canal II : 211 KHz

Canal III : 244 KHz

Canal IV : 277 KHz G+D (Auditorium, musique classique)

Canal V : 310 KHz

Canal VI : 343 KHz G-D (Auditorium, musique classique)

En partant des grandes villes telles que Rome, Milan, Turin, Naples, le système s'est progressivement répandu dans toute la péninsule jusque dans les années quatre-vingt, pour finalement compter jusqu'à 535 000 abonnés.

Un récepteur dédié à la filodiffusion et fort répandu en Italie, permettait la réception en stéréophonie : le Philips Tipo 19RB510 (figure 7 ci-après).

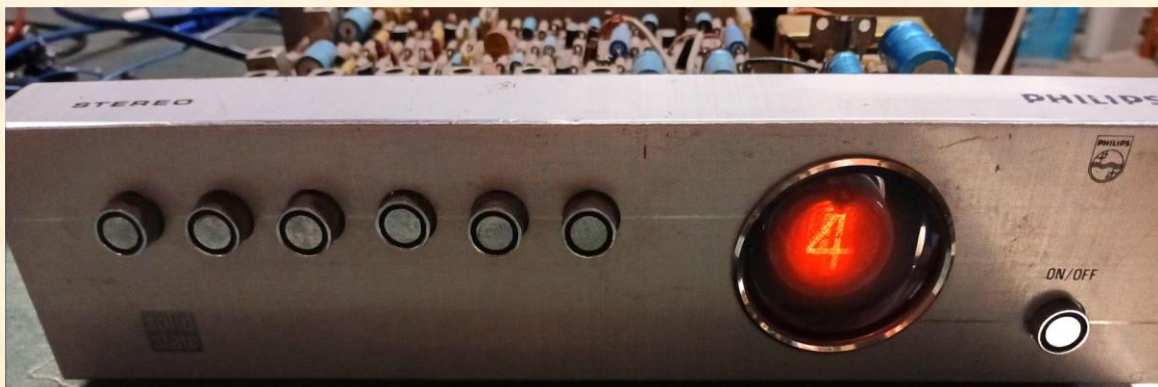


Figure 7 : Philips modèle Tipo 19RB510, avec son tube Nixie d'indication du numéro du canal sélectionné.



UNE COURTE EXPÉRIENCE EN BELGIQUE

Le principe de la filodiffusion a aussi existé en Belgique sous le nom de « radio re-diffusion », mais sous la forme d'une distribution filaire via un réseau de câbles indépendants de ceux de la téléphonie.

L'intérêt était de s'affranchir des parasites créés par le tramway et les perturbations industrielles générées par les nombreuses usines présentes même au sein des centres-villes, et aussi de la mauvaise réception de certains émetteurs hertziens.

Une station centrale captait plusieurs émetteurs AM, et les retransmettait par câbles multibrins, similaires à ceux employés en téléphonie. Un sélecteur chez l'utilisateur permettait de choisir la station, et un rhéostat d'ajuster le volume.

Aucun amplificateur chez l'abonné, juste un haut-parleur précédé d'un transformateur d'impédance !

Les amplificateurs de ligne diffusaient un signal puissant à haute impédance, à comparer avec les lignes « 100 V » des systèmes de distribution employés en sonorisation de rue, par exemple.

Le matériel était fourni par la société Radiobell.

L'installation de l'équipement comme la facturation mensuelle du service étaient assurées par cette société. Le réseau des câbles de distribution appartenait aussi à l'entreprise.

Mais dès le début des années soixante, la Belgique fut pionnière dans le câblage coaxial de la télédistribution qui retransmettait aussi des programmes radio, ce qui provoqua l'extinction rapide de la filodiffusion.

Apparue après la guerre, la société en charge de ce service fut dissoute à la fin de la décennie soixante.

De longues années plus tard, les câbles, sous enveloppe de plomb, continuaient « d'orner » les façades des immeubles dans les vieux quartiers des villes équipées.

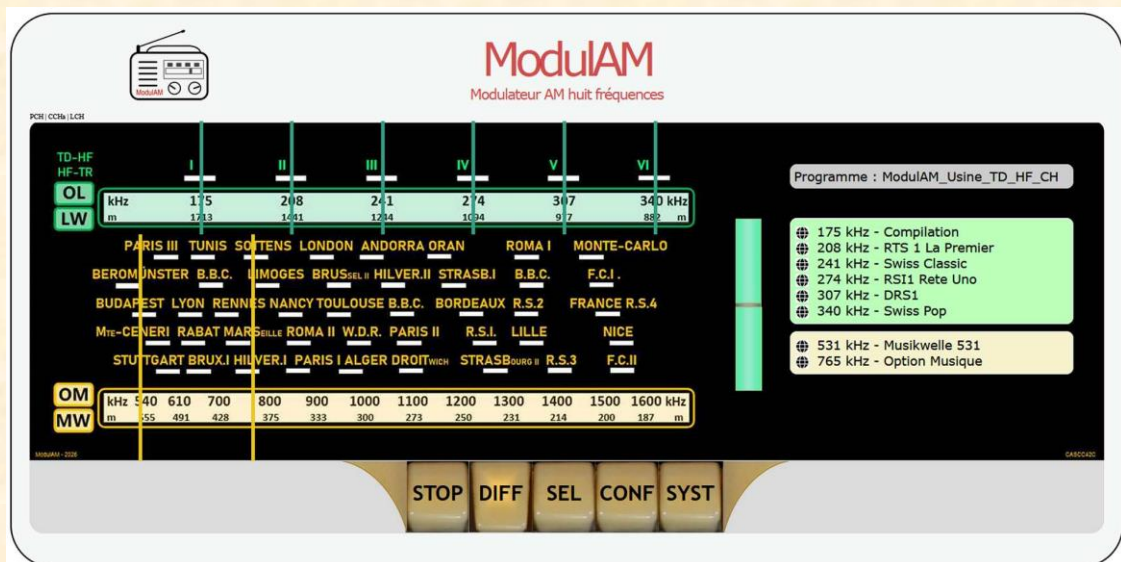
[Daniel Werbrouck](#)



UNE NOUVELLE VIE POUR LES RÉCEPTEURS TD-HF

À partir de l'ensemble de la documentation technique rassemblée sur le sujet, l'équipe Rétrotechnique a souhaité relever le défi de redonner une vie à ces récepteurs devenus muets.

Le projet **ModulAM** version TD-HF est né...



Pour suivre le déroulement de ce projet, rendez-vous sur la page web du site, dédiée à cette version :

[ModulAM version TD-HF](https://modulam.retrotechnique.org/modulam-version-td-hf/)

<https://modulam.retrotechnique.org/modulam-version-td-hf/>



Nota relatif à cet article

Ce document est diffusé librement à l'attention des amateurs pour un usage personnel et désintéressé.

Toute reproduction de son contenu, partielle ou totale, au sein d'une publication sous forme papier ou dématérialisée, toute transmission via un réseau social, blog et assimilé, est soumise à une autorisation écrite préalable des auteurs.

Le cas échéant, cette demande doit être effectuée à cette adresse :

signalements@retrotechnique.org.





Les articles Rétrotechnique

LA TÉLÉDIFFUSION TD-HF HISTOIRE & PRINCIPE DE FONCTIONNEMENT

DW-2026-01 – v1.0

Sources et références :

[Peter Knechtli reports](#)

La diffusion téléphonique des radio-programmes (1931) : [document PTT suisse](#)

La télédiffusion à haute fréquence (1947) : [document PTT suisse](#)

Réception centralisée des programmes destinés à la télédiffusion suisse (1965) – [document PTT suisse](#)

[Forum Rétrotechnique](#) : La télédiffusion/Filodiffusion en Suisse, Italie et Belgique

Site de Biennophone en Suisse : www.biennophone.ch

La marque Biennophone et les modèles TD-HF sur doctsf : <https://www.doctsf.com/biennophone/m138>

Page dédiée à la Filodiffusion sur le [site de la RAI](#)

Site web de Thierry Magis : www.radiocollection.be

Remerciements :

Pour les informations, les conseils, les corrections, merci à :

Henri-Louis Jeanmonod, Jean-Charles P., Jean-Baptiste C., Jean-Michel Bourque, Eduard Hontelé

Crédit photos et illustrations :

Couverture : illustration générée par I.A.

Figures 1 et 2 : documentation PTT suisse.

Figure 3 : Biennophone 1953 : www.biennophone.ch

Figure 4 : Biennophone Crans 6046 : www.doctsf.com

Figures 5 et 6 : Jean-Charles P.

Éditions :

V1.0 : draft pour relecture et validation

V1.1 : version définitive publiée le 30/01/2026

© Les articles Rétrotechnique - Janvier 2026

Pour rester informé des réalisations et de l'actualité Rétrotechnique,
abonnez-vous gratuitement à la lettre d'information

Lien : [Rétrotechnique-Infos](#),

ou en flashant ce QR-Code :



Fin du document